

ref. 002510
P-1

VYR-25

circulares - full circle - circulaires - kreisregner



ASPERSOR VYR-25

- Fabricado en latón.
 - Conexión 1/2" macho.
 - Tobera ángulo bajo 7°.
 - Círculo completo.
- Ref. 002510.

ARROSEUR VYR-25

- Fabriqué en laiton.
 - Raccord 1/2" mâle.
 - Buse angle bas 7°.
 - Circulaire.
- Ref. 002510.

SPRINKLER VYR-25

- Made of brass.
 - 1/2" male pipe thread connection.
 - Low angle 7° nozzle.
 - Full circle.
- Ref. 002510.

REGNER VYR-25

- Material Messing.
 - Anschluss 1/2" A.G.
 - Düse 7°.
 - Kreisregner.
- Ref. 002510.



- Los aspersores se suministrarán con toberas estándar si no se especifica nada en contra.
- Sprinklers will be furnished with standard nozzles unless specified otherwise.

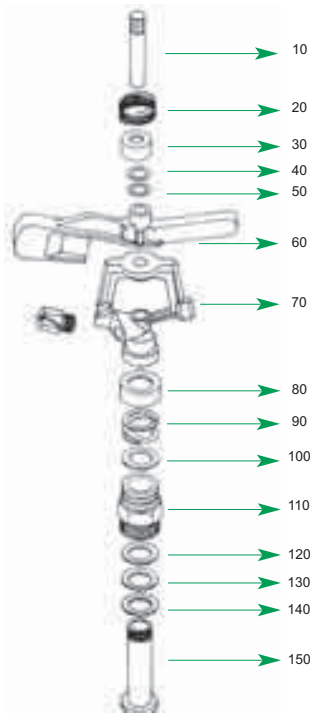
- Les arroseurs sont fournis avec des buses standard s'il n'y a pas de précision spécifique au moment de la commande.
- Ohne angebe von speziellen düsenbestückung-stand dardausführung





VYR-25

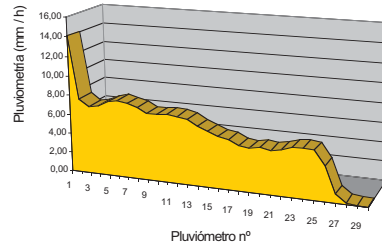
despiece y tablas - break-down and tables
pannes et tables - zusammenbruch und tische



| MARCO | CU | UD |
|---------|----|----|
| R:5*5 | 95 | 93 |
| R:6*6 | 90 | 81 |
| R:7*7 | 93 | 92 |
| R:8*8 | 88 | 82 |
| R:9*9 | 82 | 79 |
| R:10*10 | 85 | 76 |

CU: Coeficiente de Uniformidad de Christiansen
UD: Uniformidad de Distribución
R: Marco rectangular

| | |
|-------------------------------|----------|
| PRESIÓN (kg/cm ²) | 2,76 |
| CAUDAL (l/h) | 1.446 |
| Diámetro Boq. (mm) | 4,4 |
| Fecha | 06/14/02 |
| Observador | C.I.T |
| Vel. Rot. (min/rev) | 0,94 |
| Altura aspersor (m) | 0,60 |
| Duración (min) | 60 |
| T° | 20° |
| Hr | 20:00 |
| Velocidad viento | 0 |



| PLUV. | mm/h | metros |
|-------|-------|--------|
| 1 | 14,10 | 0,62 |
| 2 | 7,70 | 1,24 |
| 3 | 7,00 | 1,86 |
| 4 | 7,20 | 2,48 |
| 5 | 7,70 | 3,10 |
| 6 | 7,90 | 3,72 |
| 7 | 7,70 | 4,34 |
| 8 | 7,40 | 4,96 |
| 9 | 6,90 | 5,58 |
| 10 | 6,90 | 6,20 |
| 11 | 7,00 | 6,82 |
| 12 | 6,90 | 7,44 |
| 13 | 6,70 | 8,06 |
| 14 | 6,10 | 8,68 |
| 15 | 5,70 | 9,30 |
| 16 | 5,30 | 9,92 |
| 17 | 5,10 | 10,54 |
| 18 | 4,60 | 11,16 |
| 19 | 4,50 | 11,78 |
| 20 | 4,70 | 12,40 |
| 21 | 4,50 | 13,02 |
| 22 | 4,70 | 13,64 |
| 23 | 5,00 | 14,26 |
| 24 | 5,10 | 14,88 |
| 25 | 5,00 | 15,50 |
| 26 | 3,60 | 16,12 |
| 27 | 0,90 | 16,74 |
| 28 | 0,10 | 17,36 |



| 9/64" - 3,57 mm. | 5/32" - 3,96 mm. | 11/64" - 4,36 mm. | 3/16" - 4,76 mm. | 13/64" - 5,15 mm. | | | | | | |
|------------------|------------------|-------------------|------------------|-------------------|---------|--------|---------|--------|---------|--------|
| Bars | Lit./h. | Ø mts. | Lit./h. | Ø mts. | Lit./h. | Ø mts. | Lit./h. | Ø mts. | Lit./h. | Ø mts. |
| 1,40 | 574 | 14,29 | 690 | 14,90 | 845 | 15,25 | 983 | 15,86 | 1.165 | 16,40 |
| 1,75 | 642 | 14,90 | 780 | 15,50 | 950 | 15,75 | 1.106 | 16,40 | 1.305 | 17,00 |
| 2,10 | 704 | 15,50 | 860 | 16,10 | 1.038 | 16,40 | 1.221 | 17,00 | 1.430 | 17,60 |
| 2,46 | 763 | 16,10 | 931 | 16,40 | 1.130 | 16,75 | 1.326 | 16,75 | 1.550 | 18,30 |
| 2,80 | 820 | 16,40 | 999 | 17,00 | 1.210 | 17,38 | 1.423 | 18,00 | 1.659 | 18,90 |
| 3,15 | 867 | 17,00 | 1.062 | 17,38 | 1.285 | 17,60 | 1.512 | 18,30 | 1.762 | 19,50 |
| 3,50 | 915 | 17,38 | 1.124 | 17,95 | 1.351 | 18,30 | 1.596 | 18,90 | 1.860 | 19,75 |

- Las zonas sombreadas no son recomendables para una distribución óptima.
- Shaded areas are not recommended for best distribution.

- Les zones ombrages ne sont pas conseillées pour un arrosage correct.
- Für optimale leistung nur einstelltdaten im weissen feld der tabellen wälen.

